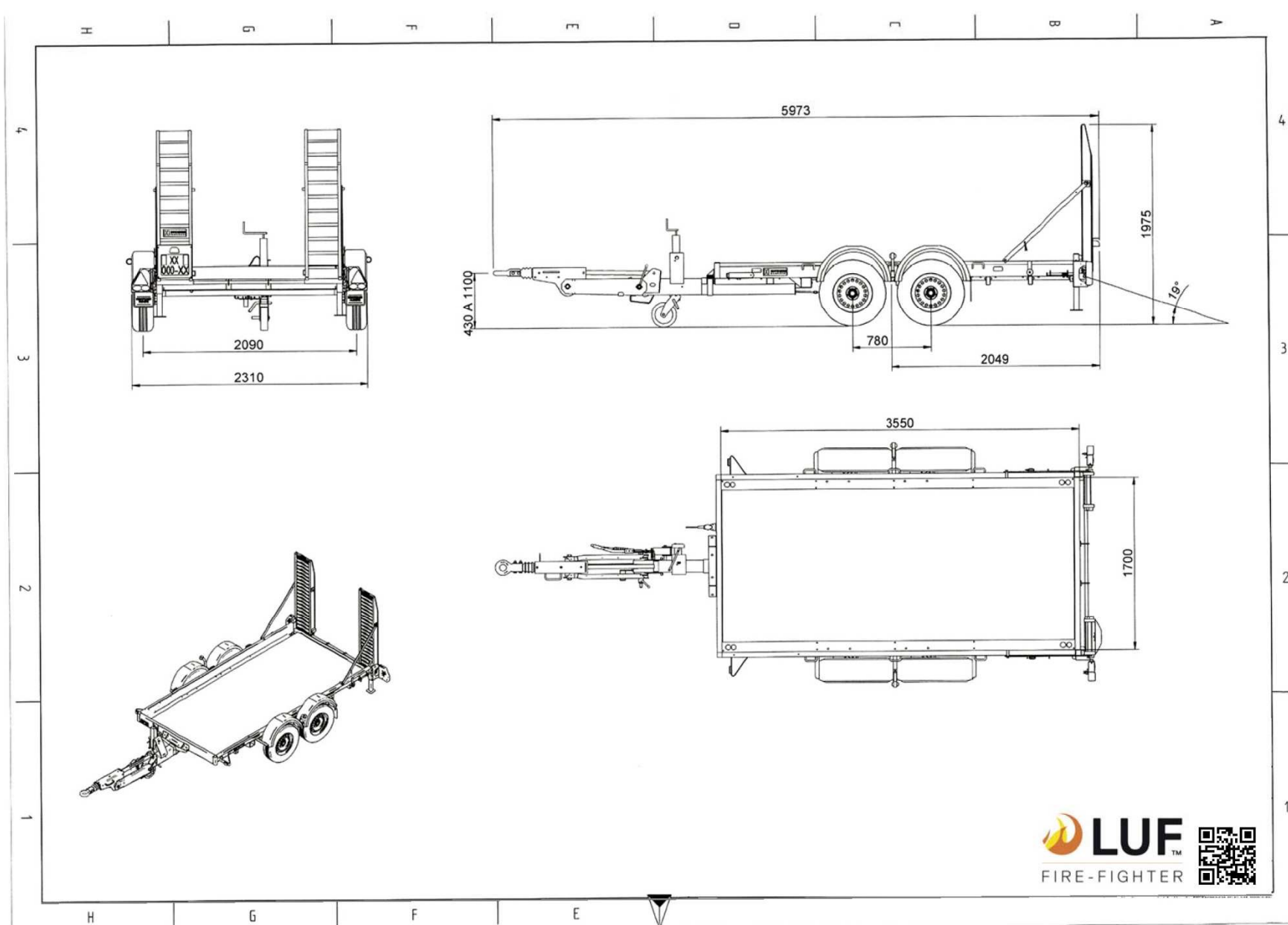


Transportanhänger für LUF60™





Transportanhänger für LUF60™

Technische Daten:

Zweiachsanhänger (Tandemanhänger)

- mit StVZO-Zulassung
- komplett Feuerverzinkt
- Höherverstellbare Zugdeichsel
- Wechselkupplung Kugelkopf / Öse
- geeignet zum Ziehen mit einem LKW- und PKW-Fahrgestell (12V / 24V)
- mit Stützrad
- mit Festpunkten zur Verzurrung des LUF 60

Maße:

Länge: 5973 mm
Breite: 2310 mm
Höhe: 2500 mm (= beladen)

Maße Ladefläche: 3550 x 1700 mm (L x B)

Eigengewicht: ca. 720 kg

Zulässiges Gesamtgewicht: 3500 kg
Max. zulässige Achslast: 1750 kg
Stützlast: 150 kg